

用户指导手册

庭院门智能电子锁

SMART ELECTRONIC LOCK FOR COURTYARD DOOR

LD08-G



指纹开锁

1 2 3
4 5 6
7 8 9
* 0 #

密码开锁



感应卡开锁



钥匙开启



遥控开锁



手机APP



门禁对讲



C级锁芯



制造商：中山市志宇安防科技有限公司

制造商地址：广东省中山市小榄镇泰丰工业区泰华路7号

电话：400-600-0162 <http://www.qihanglock.com>

注：本说明书仅作参考！请与产品实物参照使用，
如产品资料在不断升级，恕不另行通知

使用前请务必详细阅读本用户手册



170021022464
170009020967



(2017) 国认监认字 (275) 号



中国认可
国际互认
检测
TESTING
CNAS L0653

报告编号: 公沪检1903062

检验检测报告

样品名称 别墅庭院门全自动智能锁

型号规格 LD

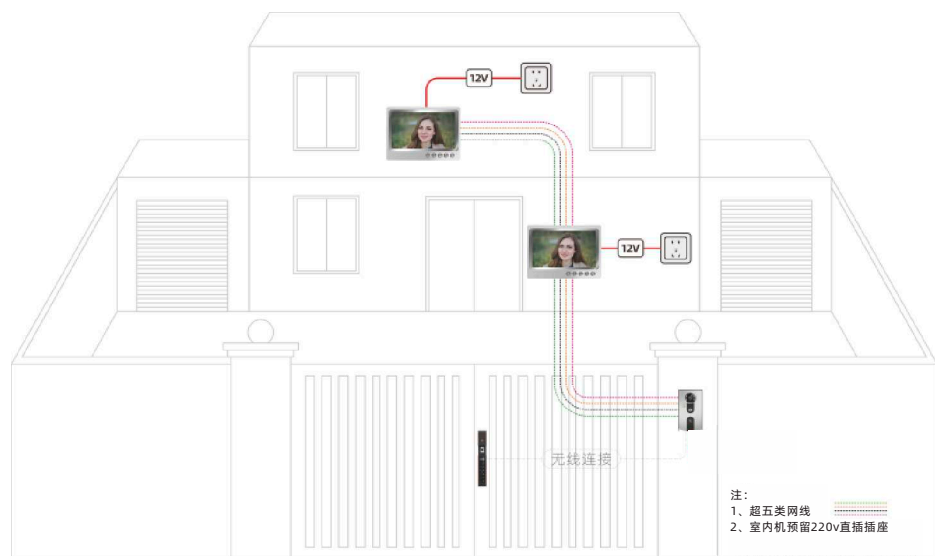
受检单位 中山市志宇安防科技有限公司

检测类别 型式检验

国家 公安
安全 防范
报警 系统
产品 质量
监督 检验
中心 上海
公安部 安全 防范
报警 系统
产品 质量
监督 检验
测试 中心



可视门禁线图:



概述 Summary

产品组成 02

安装轴视图 03

安装说明 Installation Instructions

锁体换向说明 04

安装步骤 05

接线示意图 06

功能与操作 Functions And Operations

操作菜单 07

功能设置说明 08

附录 Appendix

附录 11

保修卡 12



LD08-G



可视门禁

图片仅供参考，以实物为准

- 1、在安装前请仔细阅读本说明书，并按照规定进行安装，以保证锁具的使用性能。
- 2、安装时，锁具的线头出口端朝下方，线插头标识颜色相对应，不得强行插入。
- 3、锁具系高精密度产品，请防止铝屑残溅入，以免影响正常使用效果。
- 4、装锁前请确认开门方向，如不符合时请按：“锁体换向说明”操作。
- 5、不得私自拆卸锁件，如有拆卸行为，将自行承担后果，厂商不予以售后服务。

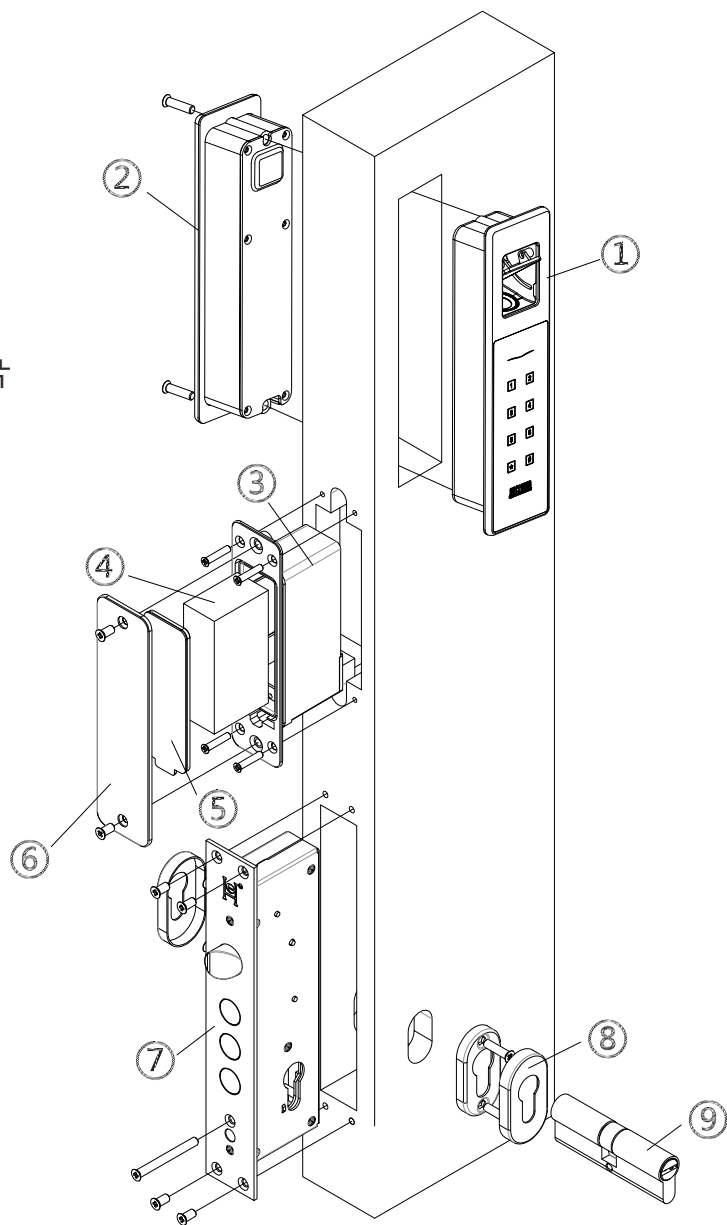
产品配件



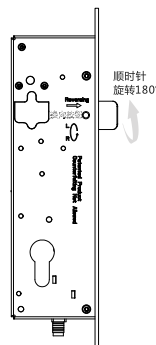
图片仅供参考，以实物为准

安装轴视图

- ① 前面板
- ② 后面板
- ③ 电池盒
- ④ 锂电池
- ⑤ 防水胶垫
- ⑥ 电池盒盖片
- ⑦ 电子锁体
- ⑧ 分体盖
- ⑨ 锁芯

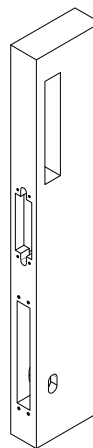


锁体换向说明 / Commutation Instructions

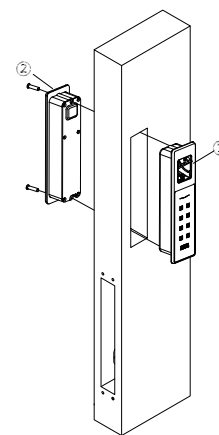


锁体换向方法：向下按压锁体换向按钮，顺时针旋转斜舌至180°，当锁体发出“咔”响时，松开换向按钮，换向成功。

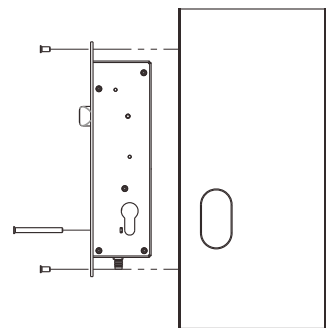
安装步骤如下 / Installation Steps



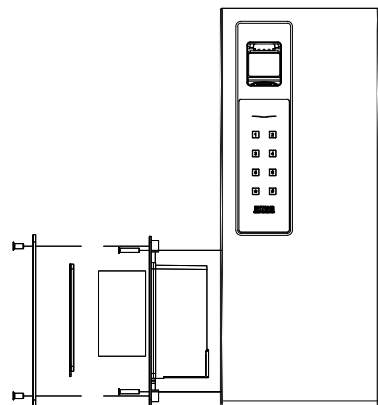
① 划线开孔
(门未开孔的请按开孔图开孔)



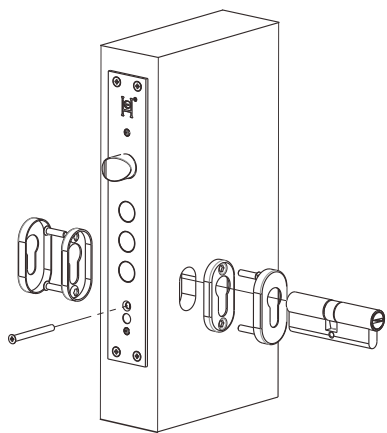
② 安装面板



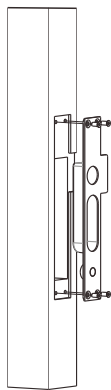
③ 安装锁体



④ 安装电池盒

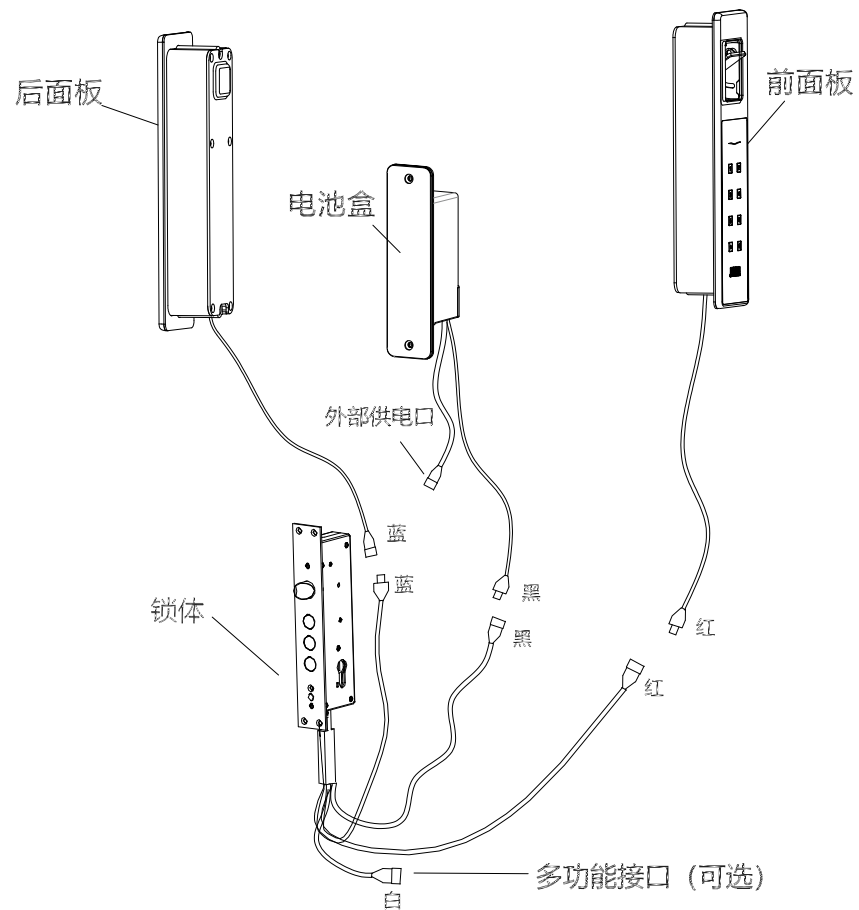


⑤ 安装锁芯



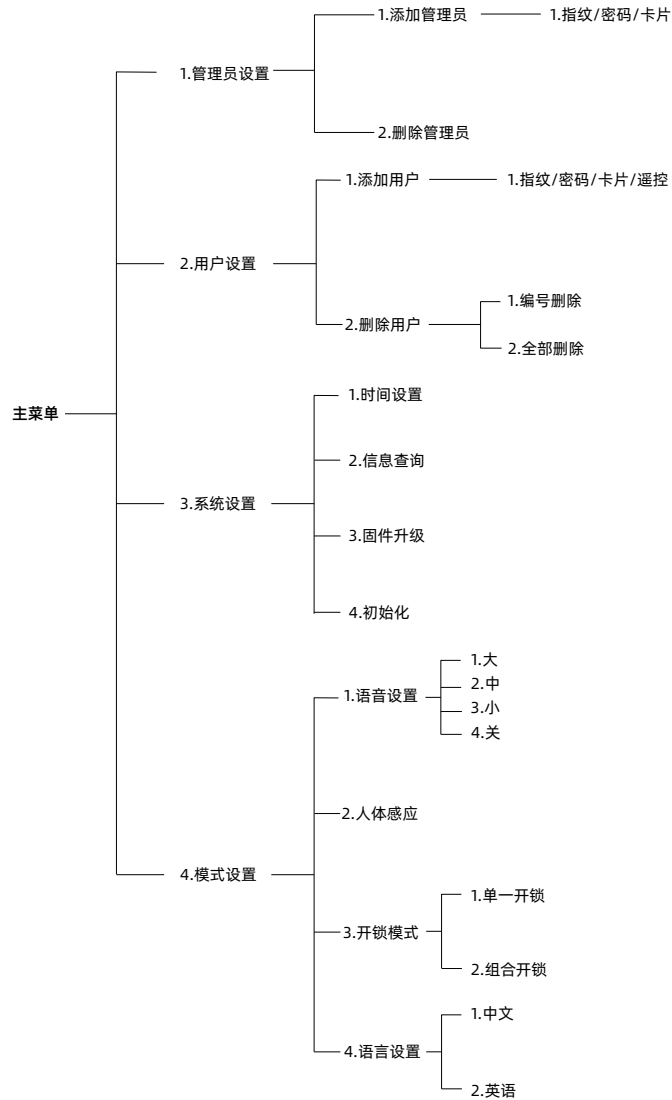
⑥ 安装扣盒

接线示意图/ Connection Diagram



固定后后面板，将前面板连接线与锁体对应识别的连接线相连，将后面板连接线与锁体对应识别的连接线相连，将电子锁体黑色接头连接线与电池盒黑色接头连接线相连。多功能接口：红、黑线接门禁，蓝、绿线接开门机。

○ 功能菜单示意图/functional Menu Diagram



注意:

前面板和后面板分别独立操作，初始状态任意指纹和卡片可开锁。

○ 功能设置说明/function Setti Ng Description

设置键功能:

1. 长按2秒进行初始化
2. 锁面按 “+#” 进入设置菜单

一、恢复出厂设置

第一种方式：长按电池盒上的设置按键2秒，则语音播报：“操作成功”。

第二种方式：

按 “1” + “#” ，验证管理管密码（出厂密码:123456），入主菜单



选 “3” 系统设置



选 “4” 初始化

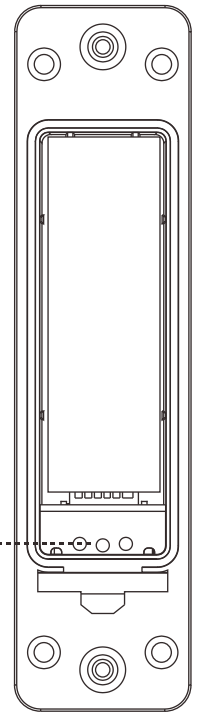


按 “#” 确认

二、用户管理

按 “1” + “#” ，验证管理管密码（出厂密码:123456），进入主菜单，按语音提示增加或删除用户。

设置键



▷ 录入管理信息

主菜单选择 1.管理员设置 2.用户设置 3.系统设置 4.模式设置	次级菜单 1.添加管理员 2.删除管理员	录入管理员信息 选择1, 录入指纹、密码、卡片信息
---	-----------------------------------	-------------------------------------

▷ 删除管理员信息

主菜单选择 1.管理员设置 2.用户设置 3.系统设置 4.模式设置	次级菜单 1.添加管理员 2.删除管理员	删除管理员信息 输入删除编号001~009
---	-----------------------------------	---------------------------------

▷ 录入普通用户信息

主菜单选择 1.管理员设置 2.用户设置 3.系统设置 4.模式设置	次级菜单 1.添加用户 2.删除用户	录入管理员信息 选择1, 录入普通用户信息
---	---------------------------------	---------------------------------

▷ 删除普通用户信息

主菜单选择 1.管理员设置 2.用户设置 3.系统设置 4.模式设置	次级菜单 1.添加用户 2.删除用户	选择删除方式 1.编号删除 2.全部删除	输入编号 输入删除编号
---	---------------------------------	-----------------------------------	-----------------------

▷ 系统时间设置

主菜单选择 1.管理员设置 2.用户设置 3.系统设置 4.模式设置	次级菜单 1.时间设置 2.信息查询 3.固件升级 4.初始化	录入时间信息 输入时间 20__年__月__日\P:__
---	--	---

▷ 恢复出厂设置

主菜单选择 1.管理员设置 2.用户设置 3.系统设置 4.模式设置	次级菜单 1.时间设置 2.信息查询 3.固件升级 4.初始化	确认 按“#”,确认
---	--	----------------------

▷ 音量设置

主菜单选择 1.管理员设置 2.用户设置 3.系统设置 4.模式设置	次级菜单 1.语音设置 2.人体感应 3.开锁模式 4.语言设置	输入音量级别 1.大, 2.中, 3.小, 4.关
---	---	-------------------------------------

▷ 组合模式开锁

主菜单选择 1.管理员设置 2.用户设置 3.系统设置 4.模式设置	次级菜单 1.语音设置 2.人体感应 3.开锁模式 4.语言设置	选择开锁模式 1.单一开锁 2.组合开锁
---	---	-----------------------------------

▷ 语言设置

主菜单选择 1.管理员设置 2.用户设置 3.系统设置 4.模式设置	次级菜单 1.语音设置 2.人体感应 3.开锁模式 4.语言设置	选择语言 1.中文 2.English
---	---	----------------------------------

○ 其他说明/other notes

- 1、连续输入错误密码超过5次，键盘锁定3分钟，3分钟内系统不响应任何操作。
- 2、密码防窥视功能：密码开门时按如下方式输入密码：XXX密码XXX；即可在密码前后增加一些无关码（正确密码必须要在输入的16位数内），然后按#号键确认。
- 3、每次操作超过10秒没操作动作系统将自动退出。
- 4、电压低于7V后每次开锁都会自动报警，报警后门锁可开锁200次，超过次数后每次开锁只作延时开锁处理，务必在开锁次数前更换新电池。

一般说明

- 1、在安装设备或对产品进行任何维护工作之前，请仔细阅读说明。
- 2、所有的组装和连接程序必须遵照“良好操作规范”以及现行法律。请勿将本产品安装在爆炸性环境或大气中，或安装在有易燃烟雾气体的环境中。
- 3、除非有足够的防护措施，否则不要将本产品安装在可能与水或大气介质接触的门上。
- 4、在对本产品进行任何安装或维护工作之前，请务必关闭电源并断开所有带电部件。在进行本手册中所述的安装或维护步骤时，请采取一切可能的预防措施以消除触电风险。
- 5、安装人员必须向用户提供所有这些说明和维护说明。
- 6、保留这些说明以供将来使用，并附上销售收据以便使保修生效。
- 7、启行可能会随时更改本使用说明书中所述产品的特性，恕不另行通知。

特别声明

保修不包括因以下原因造成的损坏：

- 1、疏忽、粗心或任何未在本说明中描述的方式进行使用。
- 2、在对门进行任何操作（例如，钻孔或焊接焊接点、面板孔、结构孔等）之前缺少对锁的保护，这些操作会产生废料，而此类废料进入其机构之中会妨碍锁的正确运行。
- 3、以本说明中未描述的方式或由未经授权的人员进行维护。
- 4、使用非启行装配件/组件。
- 5、运输时没有必要的预防措施。以及任何不能归咎于制造缺陷的情况。工作温度：-20C°至+55C°，锂电池才能保证产品在指定温度范围内正确运行。如果接近或超过极端温度，电池性能可能会迅速下降，电子部件可能出现故障。如果温度极低，建议使用220/12伏变压器通过市电为设备供电。此外启行拒绝承担因未能遵守本文所述所有预防措施而导致的人身或财产损失的一切责任。

保修卡

产品保修卡

单位名称：_____

电话：_____

地址：_____

邮箱：_____

邮编：_____

传真：_____

保修条例说明：

- 1、用户凭此卡联系售后服务部，在产品保修期间到本公司保修
- 2、一年内免费更换在正常使用情况下损坏的锁具，若意外事故错误操作或自行拆卸造成的产品损坏由用户自行负责。
- 3、本卡遗失不补发，保修期内请妥善保管，在需要保修服务时凭此卡保修。
- 4、产品从购买之日起负责一年包换，两年保修。

购买日期：____年____月____日

保修日期：____年____月____日至____年____月____日

经销单位：_____

产品合格证

检查结论：_____

检查员号：_____

检查日期：_____

安装使用时请注意一下事项：

- 1、产品表面若有灰尘，请用软布轻轻抹掉即可，应避免与粗糙的物品摩擦或碰撞
- 2、安装使用时，若有疑问请拨打电话与我厂联系。
- 3、在保修期间内，请不要自行拆卸产品内部组件，一经自行拆卸，其承保权则自动失效